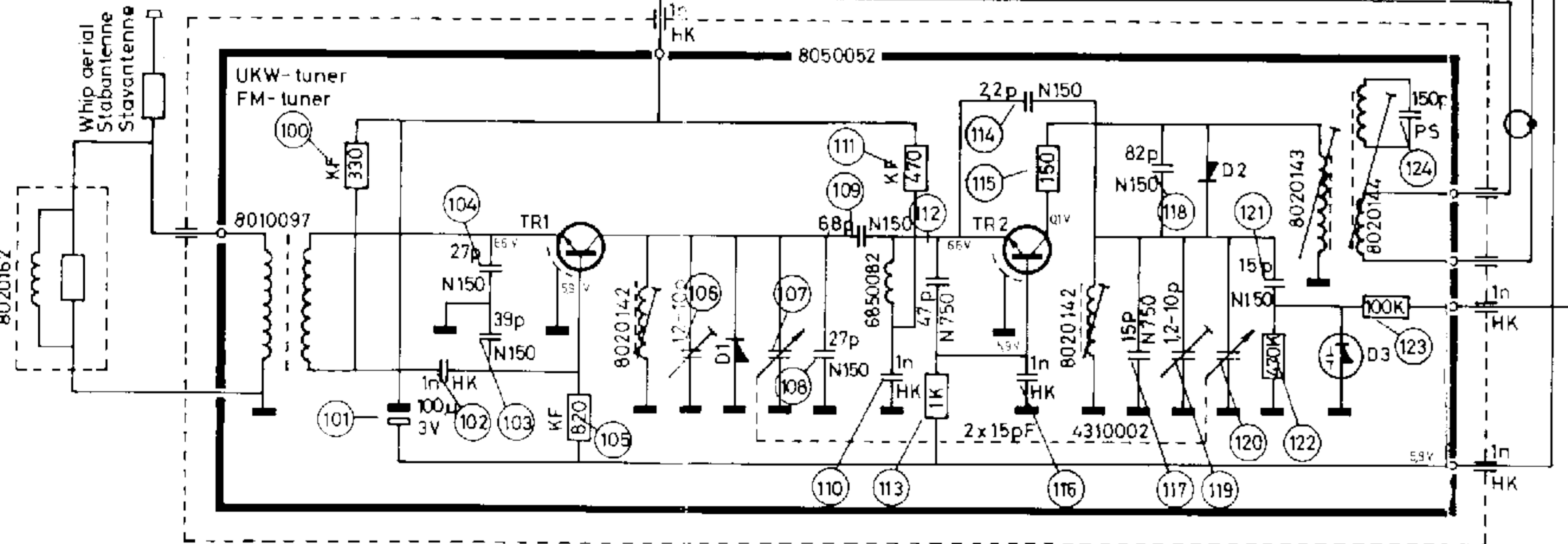


Socket for external power supply 7,5V
 Buchse für Netzgerät 7,5V
 Stikkåse for nettdel 7,5V

Index nr.							
8320050				BF 115			
8320069	BC 253 B	BC 214 BL BC 259 B	BC 179 B BC 263 B		BC 154		BC 159
8320166						BF 121	
8320167							BC 148 B
8320234						AC 117P AC 175P	



- EMK
- TR₁ 30 μV (107 MHz)
 - TR₂ 300 μV (107 MHz)
 - TR₃ 6 mW (107 MHz)
 - through 0,1μF, R_s = 75 Ω
 durch 0,1μF, R_g = 75 Ω
 gennem 0,1μF, R_g = 75 Ω
 - TR₄ 47 mV at 1KHz
 47 mV bei 1KHz
 47 mV ved 1k Hz
 - TR₅ 7mA Adjustable with R55
 7mA Stellbar mit R55
 7mA Justerbar med R55
 - TR₆ 3.4 V Adjustable with R47
 3.4 V Stellbar mit R47
 3.4 V Justerbar med R47
 - TR₇ No load current 22 mA
 Ruhestrom 22 mA
 Tomgangsstrøm 22 mA
- Resistors without specifications
 Widerstände ohne Angabe
 Modstande uden angivelse } GBT 1/2W, ±40%
- Condensers marked
 Kondensatoren markiert
 Kondensatorer mærket } HK: High-K
 KBL: Barrier layer
 MK: Metallized plastic
 Metalliseret Kunststoff
 PS: Polystyren
- PS Condensers without specifications
 PS Kondensatoren ohne Angabe
 PS Kondensatorer uden angivelse } ±5%
- Condensers without specifications
 Kondensatoren ohne Angabe : Ceramic
 Kondensatorer uden angivelse : Keramisk
- TR1 8320050
 - TR2 8320050
 - TR3 8320166
 - TR4 8320166
 - TR5 8320166
 - TR6 8320069
 - TR7 8320187
 - TR8-TR9 8320234
 - D1 8300058-1N4148, SFD184
 - D2 8300058-1N4148, SFD184
 - D3 8300032-BA138
 - D4-D5 8300000-2 AA119
 - D6 8300058-1N4148, SFD184

The voltages specified are negative with respect to chassis and are measured without input-signal with a tube voltmeter.
 AF-sensitivities are measured at 50 mW output (≈ 0.45V across 4 Ω)
 FM-IF ———— at 500 mW ———— Δf = 22,5 KHz, f_{mod} = 400 Hz

Die angegebenen Spannungen sind negativ in Bezug auf Masse, und sind ohne Eingangssignal mit einem Röhrenvoltmeter gemessen.
 NF-Empfindlichkeiten sind bei 50 mW Ausgangsleistung gemessen (≈ 0.45V über 4 Ω)
 UKW- ZF ———— 500 mW ———— Δf = 22,5 KHz, f_{mod} = 400 Hz

De angivne spændinger er negative i forhold til stel, er målt med rørvoltmeter og uden signal.
 LF-tølsomheder er målt ved 50 mW udgangseffekt (≈ 0.45V over 4 Ω)
 FM-MF ———— 500 mW ———— Δf = 22,5 kHz, f_{mod} = 400 Hz

Subject to change without notice

Technische Änderungen vorbehalten.

Ret til ændringer forbeholdes.



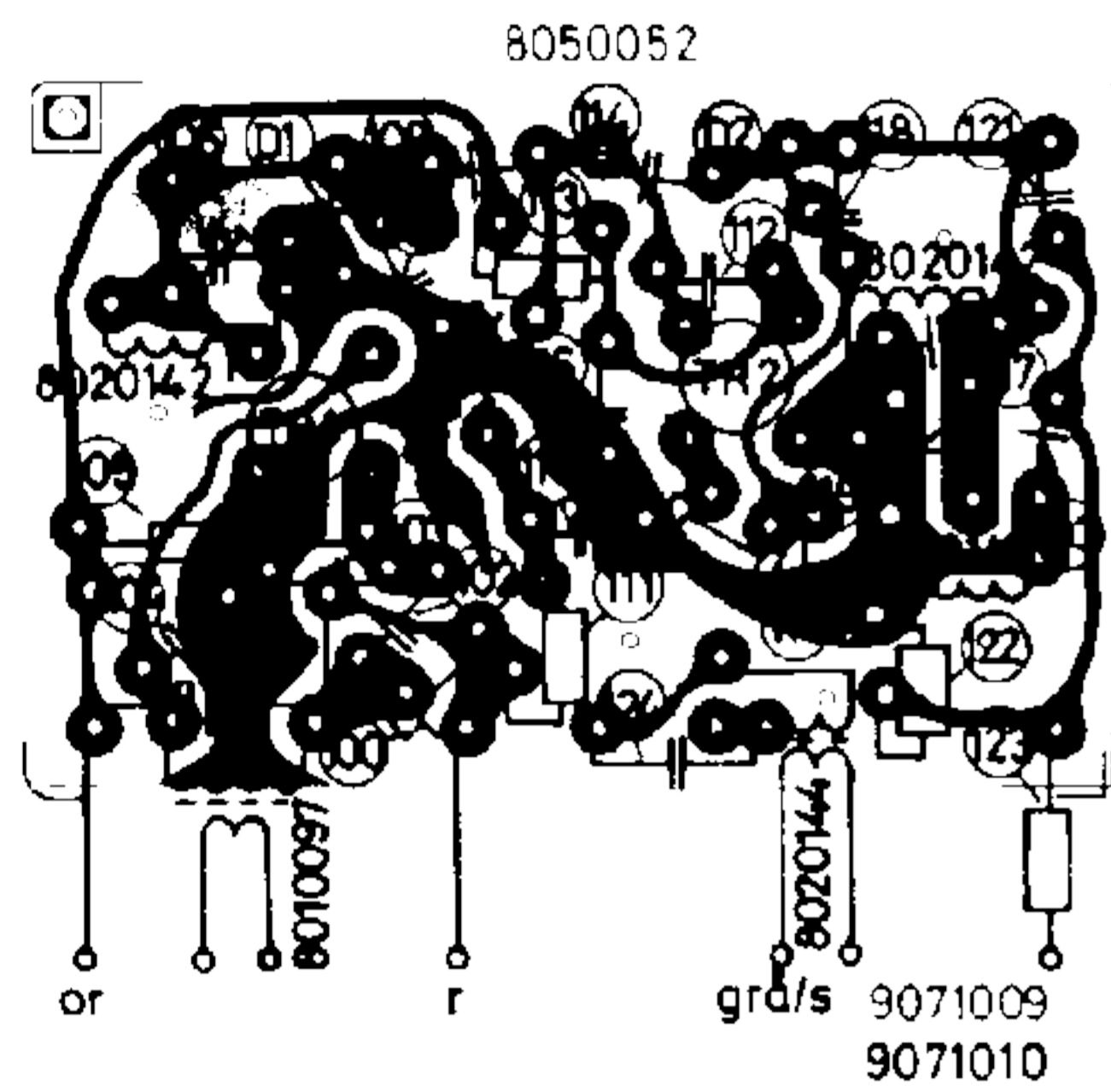
BEOLIT
 Type 1503

9221013C
 9221014B

Current at 50 mW output: ≈ 65 mA
 Strom bei 50 mW Ausgangsleistung ≈ 65 mA
 Strøm ved 50 mW udgangseffekt ≈ 65 mA

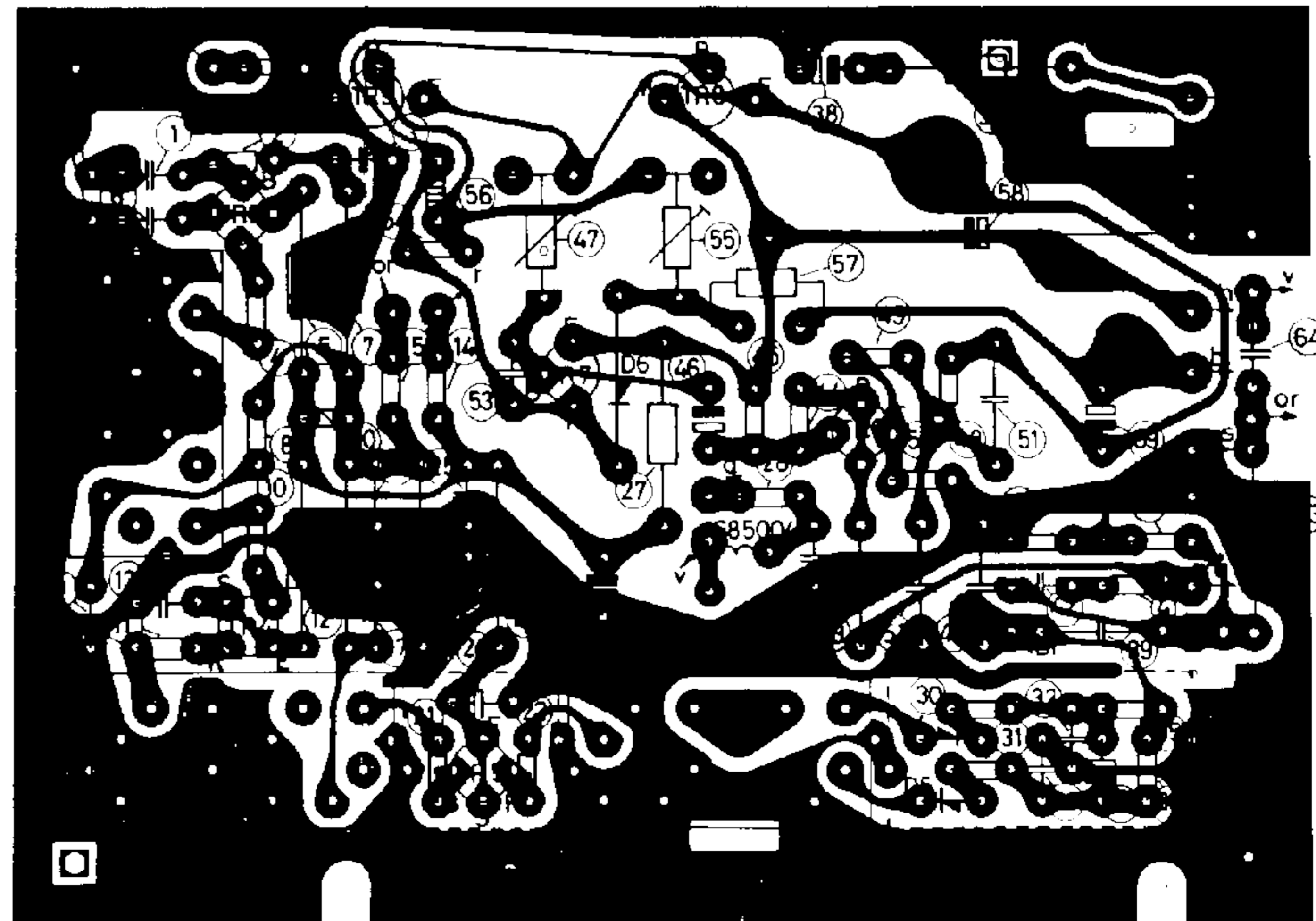
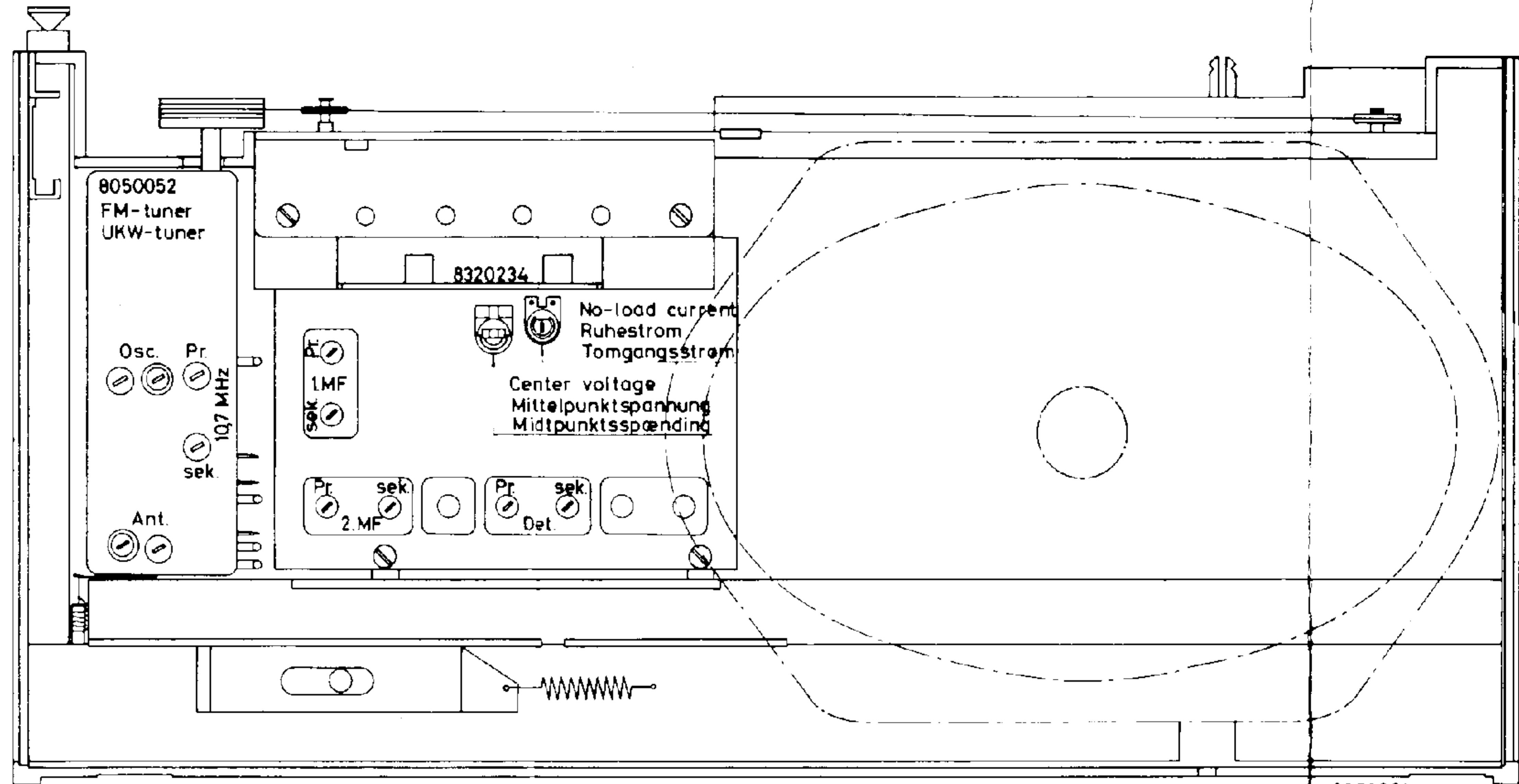
FORM. 5153

3531010 D



Ledningsfarver - Colour of wires - Kabelfarben

bl	: blå	-	blue	-	blau
br	: brun	-	brown	-	braun
g	: gul	-	yellow	-	gelb
gr	: grøn	-	green	-	grün
grå	: grå	-	grey	-	grau
hv	: hvid	-	white	-	weiss
or	: orange	-	orange	-	orange
r	: rød	-	red	-	rot
s	: sort	-	black	-	schwarz
v	: violet	-	violet	-	violett



9071007B
9071008B